



	MH-C	MH-C2
传感器原理		
电气参数		
测量角度范围	°	0 ... 360
独立线性度 (无错边)	% of meas. range	±0.3
独立线性度 (错边在允许范围内)	% of meas. range	±1
最大磁滞	°	0.1
分辨率	bit	12
最大可重复性	°	0.1
快速模式采样率	kHz	(5)
慢速模式采样率	kHz	1.66
快速模式系统传播延迟	µs	(800)
慢速模式系统传播延迟	µs	4600
输出信号最大温度系数	ppm/°K	100
MTTFd / MTBF	year	240 / 240
供电电压	VDC	8 ... 35
不带负载电流损耗(typ.) 快速模式	mA	(19)
不带负载电流损耗(typ.) 慢速模式	mA	14
输出最小电阻负载	kOhm	10
输出最大电容负载	nF	100
电源极性反接保护	yes	yes
电气连接(s =屏蔽线)	Cable 3pole, s	Cable 3pole, s
单根线缆横截面	mm ²	0.56 (AWG20)
冗余	yes	yes
电气连接冗余(s =屏蔽线)	2x Cable 3pole, s	2x Cable 3pole, s
单根线缆横截面 冗余	mm ²	0.56 (AWG20)
机械特性参数		
机械转角范围	°	360 (continuous)
防护等级		IP68 & IP69K
最小寿命	movements	no limitation
工作和储存温度	°C	-40 ... +85
IEC 68-2-6 振动 (Amax = 0.75mm, f = 5 ... 2000 Hz)	g	50
IEC 68-2-27冲击	g	200
符合标准		
EN 55022 class B, Emission radiated (30... 230 MHz)	dB(µV/m)	max. 30
EN 55022 class B, Emission radiated (230... 1000MHz)	dB(µV/m)	max. 37
EN 61000-4-2, ESD (contact discharge / air discharge)	kV	±4 / ±8
EN 61000-4-3, Immission HF radiated (80... 1000 MHz)	V/m	30
EN 61000-4-4, Burst (on all lines)	kV	±1
EN 61000-4-5, Surge (lines to ground)	kV	±1
EN 61000-4-6, Immission HF conducted (0.15...80MHz)	Vemk	10
EN 61000-4-8, Immission magnetic field (50Hz)	A/m	300
IEC 60393-1 Insulation resistance (500VDC, 1bar, 2s)	GOhm	20
IEC 60393-1 Dielectric strength (VAC, 50Hz, 1min, 1bar)	kV	1

Vert-X 90E - 24V / 0.5 - 4.5V

应用
农业机械
特殊用途车辆
建筑机械
碎石机

产品特点简介
非常高防护等级 IP68 & IP69K
扁平设计
非接触式测量
很长寿命
高精度测量
适合严苛环境应用
(湿度, 湿气, 灰尘, 振动等.)
已编程电气角度范围内全分辨率和精确

产品特点 MH-C
分辨率 12bit
比MH-C2更便宜

产品特点 MH-C2
分辨率 14bit
索引点, 旋转方向和角度可设定/可
编程(可选)



Vert-X 90E - 24V / 0.5 - 4.5V
订购代码

开关输出
请定义一个数字
(最大. 127), 位置和宽度脉冲

输出特性

- 正向梯度 CW标准1
- 正向梯度 CCW可选2
- 冗余, 正向梯度 CW可选3
- 冗余, 正向梯度 CCW可选4
- 冗余, 交叉信号曲线可选5
- 正向梯度 CW 带1路开关输出*可选A
- 正向梯度 CCW 带1路开关输出*可选B
- 正向梯度 CW 带2路开关输出*可选C
- 正向梯度 CCW 带2路开关输出*可选D
- 旋转方向可设定 可选E
- 零点和旋转方向可设定可选F
- 中点和旋转方向可设定可选G
- 起始点和终点旋转方向可设定可选H
- 可编程Vert-X EasyAdapt可选P

输出信号

Standard 2

供电电压

Standard 1

0.5VDC ... 4.5VDC

24VDC

Vert X 9 0 E 7 7 3 6 1 2 1 4 0 2

电气连接

- 4标准 圆形电缆 3pol
- 6可选 圆形电缆 6pol
- 9可选 特殊电缆
- A可选 2x 圆形电缆 3pol

电缆长度

- 02标准 1.0m
- 06可选 3.0m
- 10可选 5.0m
- 99可选 特殊 电缆

电气转角

- 36标准 电气转角360°
- xx可选03 to 35; Declaration in 10° steps
- 99可选 特殊 电气转角

传感器原理

- 7 MH-C
- 8 MH-C2

机械特性版本

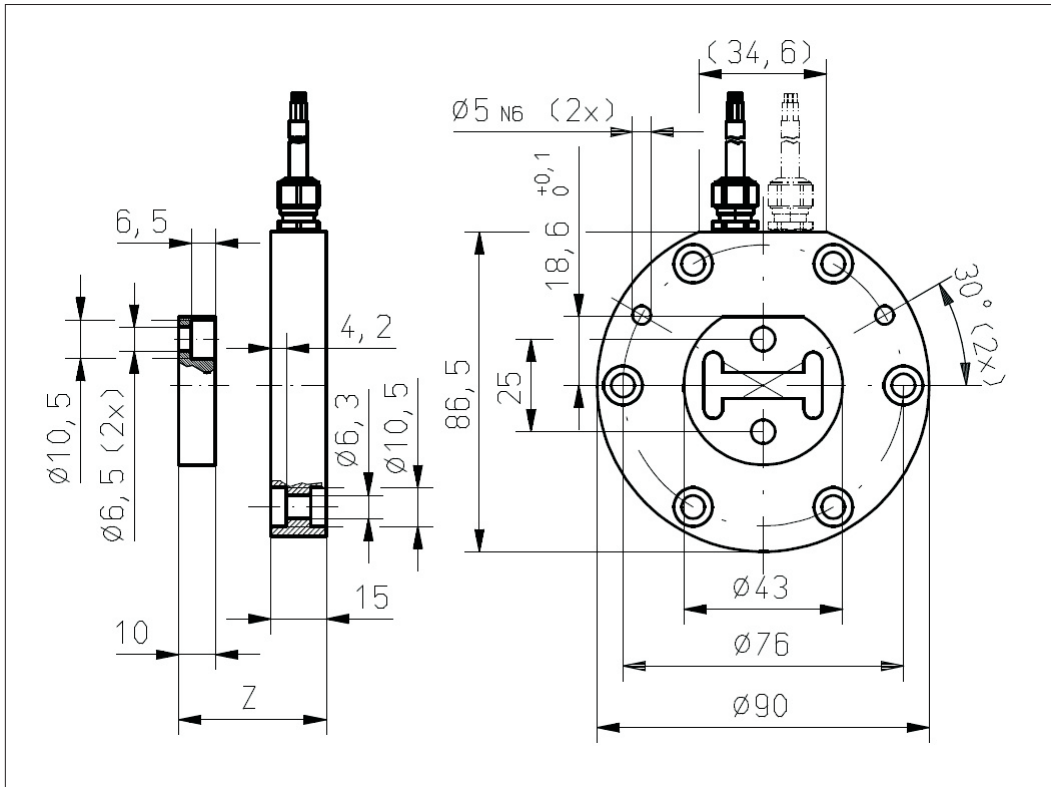
- 90E7 标准 磁性执行机构type 7
- 90E9 可选 特殊磁性执行机构

	MH C	MH C2
订制磁性执行机构	X	X
订制外壳	X	X
订制电缆	X	X
快速模式采样率	X	X
开关功能 TTL (max. 2)	X	X
特殊特性曲线		X
特殊电气转角 范围30° to 360° (咨询工厂)	X	X
电气转角可编程 (软件)		X
起始点和终点可设定 (额外线缆)		X
旋转方向CW/CCW 可设定 / 可编程 (额外线缆或软件)		X
索引点可设定 / 可编程 (额外线缆或软件)		X

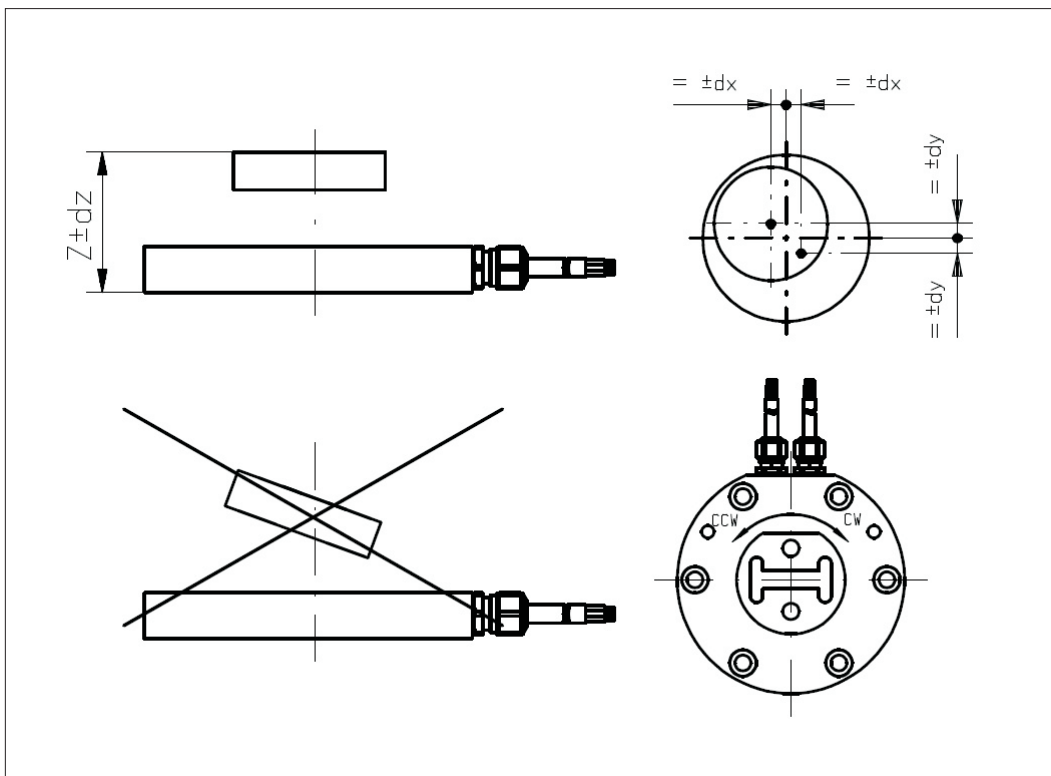
可选 (根据客户需求)



Vert-X 90E7
配件(incl.)
NONE



Vert-X 90E7
安装信息



工作位置(Z)	
MH-C	31.20mm
MH-C redundant	30.70mm
MH-C2	31.20mm
MH-C2 redundant	30.70mm

磁性执行机构允许最大错边

dx	$\pm 3.00\text{mm}$
dy	$\pm 3.00\text{mm}$
dz	$\pm 1.80\text{mm}$

CONTELEC

A company of the Siedle-Group